

**Modularna horizontalna linija  
700XP Puni modul samostojeći  
plinski roštilj (lava)**

STAVKA #: \_\_\_\_\_

MODEL #: \_\_\_\_\_

NAZIV #: \_\_\_\_\_

SIS #: \_\_\_\_\_

AIA #: \_\_\_\_\_



371238 (E7GRGHGCFU)

Puni modul plinski  
samostojeći roštilj**Kratke specifikacije**

Br. stavke: \_\_\_\_\_

ODOBRENJE: \_\_\_\_\_

**Glavne značajke**

- Niska temperatura vanjskih panela omogućuje siguran rad.
- Plamenici od nehrđajućeg čelika sa detektorom plamena.
- Plamenici su zaštićeni sa pokrovima "odbojnicima" kao zaštita od kapanja masti po njima.
- Visoka stražnja i bočna zaštita od nehrđajućeg čelika može se jednostavno ukloniti i oprati u perilici posuđa.
- Uređaj se isporučuje s 4 komada 50mm nogica od nehrđajućeg čelika (okrugli sokli od nehrđajućeg čelika mogu biti naručeni kao dodatna oprema).
- Rešetke izrađene od visoko otpornog emajliranog lijevanog željeza.

**Konstrukcija**

- Svi vanjski paneli od nehrđajućeg čelika s površinskom obradom Scotch Brite.
- Radna ploha prešana u jednom komadu nehrđajućeg čelika debljine 1,5 mm.
- Model ima pravokutne bočne rubove kako bi se uravnotežili susjedni uređaji i izbjegle zamke nečistoća u prorezima.
- Certifikat IPX4 zaštita od vode.

**Uključena dodatna oprema**

- 1 x Strugalo za roštilj. PNC 206422

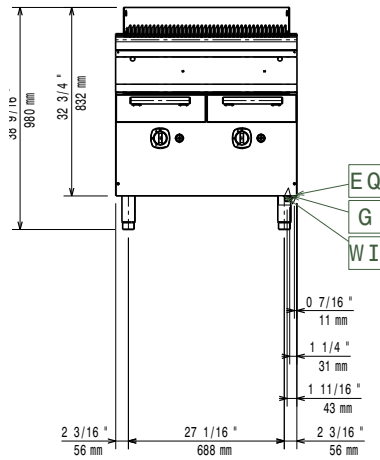
**Opcijska dodatna oprema**

- Pribor za brtvljenje spojeva PNC 206086
- Odvod plinova - promjer 150 mm PNC 206132
- Adapter za dimnjak - promjer 150 mm PNC 206133
- Set 4 kotača - 2 zakretna sa kočnicama, obavezno se instalira nosač baze i kotači PNC 206135
- Komplet noga s priрубnicama PNC 206136
- Prednji sokl za ugradnju na beton - 800mm PNC 206148
- Prednji sokl za ugradnju na beton - 1000mm PNC 206150
- Prednji sokl za ugradnju na beton - 1200mm PNC 206151
- Prednji sokl za ugradnju na beton - 1600mm PNC 206152
- Prednji sokl za element od 800 mm (nije predviđen za postolje hladnjaka/zamrzivača) PNC 206176
- Prednji sokl za element od 1000 mm (nije predviđen za postolje hladnjaka/zamrzivača) PNC 206177
- Prednji sokl za element od 1200 mm (nije predviđen za postolje hladnjaka/zamrzivača) PNC 206178

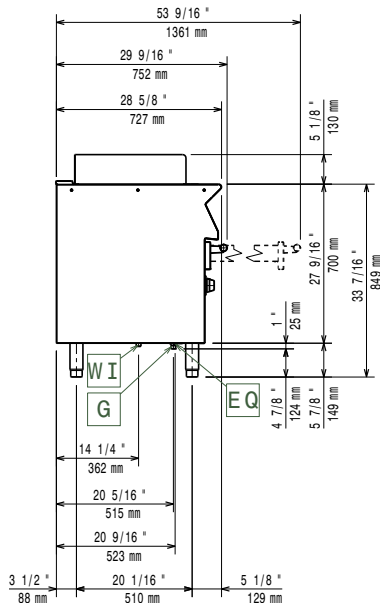


- Prednji sokl za element od 1600 mm (nije predviđen za postolje hladnjaka/zamrzivača) PNC 206179
- Komplet 4 noge za ugradnju na beton (nisu predviđene za 900 line samostojeći grill) PNC 206210
- Središnji nosač za ugradnju ladica i nosača gastroposuda (na 800/1200mm postolja) i vrata (na 1200mm postolja). PNC 206245
- Dimnjak za elemente širine 1 modula, promjer 150 mm PNC 206246
- Par bočnih sokla PNC 206249
- Par bočnih sokla za ugradnju na beton PNC 206265
- Slavina za vodu za slobodno stojeće plinske i električne roštilje 800 mm PNC 206281
- Nastavak za dimnjak 800 mm PNC 206304
- Bočni rukohvat za elemente linije 700 - Marine PNC 206307
- Stražnji rukohvat 800 mm - Marine PNC 206308
- Nosači postolja za nogice ili postolja - 800 mm (700/900) PNC 206367
- Nosači postolja za nogice ili kotači - 1200 mm (700/900) PNC 206368
- Nosači postolja za nogice ili kotače -1600 mm (700/900) PNC 206369
- Nosači postolja za nogice ili kotače - 2000mm (700/900) PNC 206370
- Stražnji panel - 800 mm (700/900) PNC 206374
- Stražnji panel 1000 mm (700/900) PNC 206375
- Stražnji panel - 1200 mm (700/900) PNC 206376
- Set dizni za gradski plin (G150) za roštilje linije 700 PNC 206389
- Rešetka od nehrđajućeg čelika za samostojeće roštilje PNC 206410
- Rešetka od nehrđajućeg čelika za samostojeći roštilj "V" oblika (XP700) PNC 206411
- Strugač za rešetku sa odvodnim kanalićem- roštilj (gornji model) PNC 206421
- Strugalo za roštilj. PNC 206422
- Set plinskih dizni G.25.3 (NI) za 700 i 900 plinske roštilje (standardne i HP modele) PNC 206462
- Par bočnih pokrovnih panela, visina 700 mm, širina 700 mm PNC 216000
- Prednji rukohvat - 800mm PNC 216047
- Prednji rukohvat - 1200mm PNC 216049
- Prednji rukohvat - 1600mm PNC 216050
- Široki rukohvat / polica za odlaganje - 800 mm PNC 216186
- Regulator pritiska za plinske uređaje PNC 927225

Prednja/e

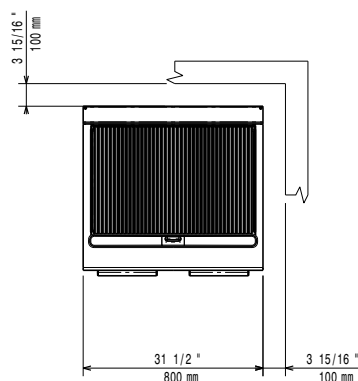


Bočna/o



EQ = Ekvipotencijalni vijak  
 G = Priključak plina

Gornja/e



### Plin

Snaga plina:	16 kW
Standardna priprema za plin:	Prirodni plin G20 (20mbar)
Opcija vrste plina:	LPG, gradski plin
Ulaz plina:	3/4"

### Ključne informacije:

Ukoliko se uređaj instalira iznad ili pored osjetljivog na temperaturu namještaja ili slično, sigurnosni prorez od 150mm treba biti poštivan ili instalirana termička zaštita.

Neto težina:	75 kg
Transportna težina:	97 kg
Transportna visina:	1180 mm
Transportna širina:	820 mm
Transportna dubina:	860 mm
Transportni volumen:	0.83 m <sup>3</sup>
Grupa certifikata:	N7GG

Modularna horizontalna linija  
700XP Puni modul samostojeći plinski roštilj (lava)

Tvrtka zadržava pravo promjene bez prethodne najave.  
Sve informacije bile su točne u vrijeme tiskanja.